

PLIEGO DE BASES Y CONDICIONES

Procedimiento de selección: Trámite Simplificado 33/2022

Clase:	De Bajo Monto
Modalidad:	Sin Modalidad
Motivo contratación directa:	Por monto
Encuadre Legal:	Decreto Delegado N° 1023/01
Expediente:	EX : 4406/2022
Objeto de la contratación:	Adquisición de bancos y tableros

Retiro del pliego		Consulta del pliego	
Dirección:	Portal Compras (http://compras.mdp.edu.ar) y Diag. Juan B. Alberdi N° 2695, 3° Piso, Dirección de Suministros, (7600), MAR DEL PLATA, Buenos Aires	Dirección:	Portal de Compras (http://compras.mdp.edu.ar) y Diag. Juan B. Alberdi N° 2695, 3° Piso, Dirección de Suministros, (7600), MAR DEL PLATA, Buenos Aires
Plazo y horario:	Hasta la fecha y horario de finalización de presentación de ofertas	Plazo y horario:	Hasta la fecha y horario de finalización de presentación de ofertas
Costo del pliego:	\$ 0,00		
Presentación de ofertas		Acto de apertura	
Dirección:	ofertas@mdp.edu.ar, (7600), MAR DEL PLATA, Buenos Aires	Lugar/Dirección:	Reunion por Zoom, (7600), MAR DEL PLATA, Buenos Aires
Fecha de inicio:	19/05/2022	Día y hora:	31/05/2022 a las 10:00 hs.
Fecha de finalización:	31/05/2022 a las 10:00 hs.		

RENGLONES

Renglón	Descripción	Unidad de medida	Cantidad
1	Banco alto con estructura de caño cuadrado estructural de 20 x 30 mm, espesor 2mm de hierro de 30 cm por 30 cm, de 70 cm de alto, apoyapie de la misma estructura a 30 cm. Asiento de fibromadera sin pintar de 18 mm de espesor con cantos redondeados de 32 cm x 32 cm. 4 tornillos pasantes con cabeza fresada y regatones plásticos, en un todo de acuerdo a planos que se adjuntan.	UNIDAD	200,00
2	Tablero de aglomerado mdf enchapado en melamina blanca ambas caras, de 90cm x 125 cm, espesor 18mm, cantos ABS 18 x 2 mm. Estructura de caño estructural de 30x30 mm, espesor 2 mm, de 90 cm de alto, apoya pies a 0,21 cm de altura, con 4 regatones plásticos y de 120 cm por 0,85 cm, en un todo de acuerdo a planos que se adjuntan.	UNIDAD	50,00

CLAUSULAS PARTICULARES

1. CONSULTA Y RETIRO DE PLIEGOS:

- a) En el sitio web: <https://comprar.gob.ar/BuscarAvanzadoPublicacion.aspx>.
- b) En el sitio Web de la Universidad www.mdp.edu.ar, ingresando a “Compras y Contrataciones” y luego a “Contrataciones Vigentes”.
- c) En el Portal de Compras Públicas de la Universidad Nacional de Mar del Plata: <http://compras.mdp.edu.ar>. A los efectos de las notificaciones previas a la Apertura de Ofertas, el Oferente deberá informar que ha descargado el pliego a <compras@mdp.edu.ar>, indicando su nombre o razón social, domicilio y correo electrónico para que se le pueda comunicar cualquier aclaración o modificación al pliego. Los oferentes que no hubiesen retirado o descargado el pliego, o que no lo hubiesen notificado, no podrán alegar desconocimiento de las actuaciones que se hubiesen producido hasta el día de apertura de ofertas.

ACLARACIONES AL PLIEGO:

Las consultas al Pliego de Bases y Condiciones Particulares deberán efectuarse por escrito ante la Dirección de Suministros exclusivamente al correo electrónico compras@mdp.edu.ar y hasta SETENTA Y DOS (72) horas antes de la fecha fijada como límite para la presentación de ofertas.

No se aceptarán consultas telefónicas y no serán contestadas aquéllas que se presenten fuera de término.

2. NORMAS LEGALES DE APLICACIÓN: La presente contratación se regirá por el Decreto Delegado N° 1023/01 y sus modificaciones, por el Reglamento de Compras y Contrataciones de la Universidad Nacional de Mar del Plata aprobado por la Ordenanza del Consejo Superior (OCS) N° 370/13 (modificado por OCS N° 2524/2017), Ley 25.551 de Compre Nacional, Decreto 312/10 (Sistema de protección integral de discapacitados) y demás normas concordantes y/o consecuentes de aplicación.

3. CONDICIONES DE ENTREGA Y PAGO:

- **LUGAR DE ENTREGA:** **Facultad de Arquitectura, Urbanismo y Diseño - Funes 3350 - C.U.M.B.** El precio cotizado deberá incluir todos los costos hasta la entrega de los bienes en su destino final. Estará a cargo del adjudicatario: el flete, la descarga y la estiba en los lugares indicados por el área destinataria, dentro del predio de la Universidad.

- **PLAZO DE ENTREGA:** 10 (DIEZ) DÍAS HÁBILES. El oferente podrá proponer un plazo de entrega mayor. Sin embargo, de no indicarlo expresamente en su oferta, se entenderá que es de 10 (diez) días hábiles.

- **MULTA POR MORA:** La entrega fuera del plazo establecido, dará lugar a una multa del 0,5% del valor de lo entregado fuera de término, por cada 10 (diez) días hábiles de atraso o fracción mayor de 5 (cinco) días hábiles.

- **CONFORMIDAD DE RECEPCIÓN:** La conformidad de la recepción se otorgará dentro del plazo de DIEZ (10) días hábiles. Dicho plazo comenzará a correr a partir del día hábil inmediato siguiente al de la fecha de entrega de los bienes/servicios.

- **FACTURACIÓN:** Las facturas, junto con una constancia de CBU, deberán ser presentadas, una vez conformada el Acta de Recepción Definitiva, en el DEPTO. DE DEPOSITO Y ALMACENES (deposito@mdp.edu.ar), lo que dará comienzo al plazo fijado para el pago. Queda prohibida la subcontratación, la cesión de contrato y la cesión de facturación.

- **PLAZO DE PAGO:** 15 DIAS CORRIDOS.

- **PAGO ANTICIPADO:** Podrá utilizarse el pago anticipado total o parcial. En tales casos, junto con la factura y la constancia de CBU, el adjudicatario deberá presentar en la DIRECCIÓN DE SUMINISTROS (compras@mdp.edu.ar) como contragarantía de anticipo, una póliza de seguro caución digital por el monto a anticipar, a satisfacción de la UNMDP y según Cláusula 6. del presente Pliego. El pago anticipado será dentro de los cinco (5) días hábiles de presentada la documentación de manera conforme. La póliza será devuelta una vez emitida la Recepción Definitiva de los bienes/servicios.

4. PRESENTACIÓN DE OFERTAS: Las ofertas se presentarán ÚNICAMENTE POR CORREO ELECTRÓNICO y según lo indicado en **Cláusula 4.1**. La misma deberá incluir:

- a. LA COTIZACIÓN, según lo establecido en cláusula N° 5
- b. CONSTANCIA DE C.U.I.T.
- c. CERTIFICADO SIPRO según cláusula N° 14
- d. CONSTITUIR DOMICILIO
- e. DECLARACIÓN JURADA adjunta, debidamente completa y firmada.

EFFECTOS DE LA PRESENTACIÓN DE OFERTAS: La presentación de la oferta significa por parte del proponente el pleno conocimiento y aceptación de las cláusulas que rigen el llamado a contratación, por lo que no es necesario la presentación de los pliegos con la propuesta.

4.1 PRESENTACIÓN DE OFERTAS POR E-MAIL: Por tratarse de un TRAMITE SIMPLIFICADO, se aceptarán ÚNICAMENTE cotizaciones enviadas por correo electrónico **exclusivamente a la cuenta: ofertas@mdp.edu.ar**, hasta el día y horario establecido para la presentación de ofertas, indicando en el Asunto el número de Trámite Simplificado (TSI), el número de Expediente (EXIS) e identificación del OFERENTE, como se muestra a continuación:

- **TSI N° 033/2022 – EX N° 4406/2022 – OFERENTE: XXXXXXXXXXXXX**

Tratándose de medios electrónicos sujetos a requerimientos, condiciones y prestadores ajenos a la UNMDP, ésta no se responsabiliza por su recepción, quedando a cargo del oferente el cumplimiento de todas las acciones necesarias para hacer llegar en tiempo y adecuadamente su cotización. La presentación de las cotizaciones por e-mail, no exime de la obligación de firmar la oferta de acuerdo a lo requerido en la Cláusula 5 del presente Pliego. En este caso, se cumplirá este requisito adjuntando escaneada la Planilla de Cotización con firma y aclaración del titular, representante legal o apoderado.

5. COTIZACIÓN: Se utilizará el formulario adjunto o en el de la empresa ajustado a los requisitos establecidos por la AFIP, firmado (por titular, representante legal o apoderado, adjuntando la documentación que lo acredite) con aclaración de firma o sello.

En hoja anexa se desarrollarán las características que identifiquen claramente los productos ofrecidos (marcas, modelos, garantías, etc.). De no indicarse la garantía de los bienes, se considerará que la misma es de doce (12) meses.

En caso de cotizarse un conjunto de bienes o servicios que incluyan la provisión de bienes, deberá indicarse el valor unitario de cada componente si éste fuera un bien de uso; del mismo modo, entregados los bienes o servicios adjudicados, en la facturación deberá detallarse unitariamente el valor de cada bien de uso.

La Universidad Nacional de Mar del Plata, reviste el carácter de EXENTO (CUIT 30-58676172-9), por lo tanto el precio cotizado (I.V.A. incluido) se entenderá, que es PRECIO FINAL.

MONEDA DE COTIZACIÓN: PESOS. No cotizar con más de dos (2) decimales, caso contrario, sólo se tendrán en cuenta los primeros dos (2).

OFERTAS ALTERNATIVAS: Conforme al Artículo 70° del Reglamento de Compras y Contrataciones de la UNMDP aprobado por OCS 370/13, se admitirán ofertas alternativas, las que compitirán con las ofertas principales y alternativas de los demás oferentes. Tanto la oferta principal como su/s alternativa/s deberán cumplir en un todo las especificaciones técnicas solicitadas incluyendo todos los dispositivos, elementos y componentes requeridos. No se tendrán en cuenta componentes adicionales.

6. GARANTÍAS: Por tratarse de un Trámite Simplificado, NO SE REQUIERE GARANTÍA DE OFERTA NI GARANTÍA DE ADJUDICACIÓN (O DE CUMPLIMIENTO DE CONTRATO).

GARANTÍA DE ANTICIPO: Por razones operativas considerando que la mayor parte de las oficinas administrativas no están prestando servicios de manera presencial, sólo se admitirá como Garantía de Anticipo, la **Póliza de Seguro de Caución Digital**, emitida con las siguientes condiciones:

- Expedida por una Compañía de Seguros debidamente autorizada. La entidad aseguradora deberá certificar las firmas en los respectivos instrumentos por Notario Público. La firma del Escribano actuante deberá ser legalizada por el respectivo Colegio Profesional cuando aquel fuere de jurisdicción distinta a la de la Provincia de Buenos Aires.
- La misma deberá tener procedimiento de verificación on-line, o firma digital de representante legal de la Cía. Aseguradora, acreditando personería.

7. MANTENIMIENTO DE LA OFERTA: El oferente mantendrá la oferta por el plazo de 30 días corridos contados desde la fecha de apertura, período que se considerará automáticamente prorrogado por un lapso igual al inicial y así sucesivamente, salvo que el oferente manifestara fehacientemente su voluntad de no renovar la oferta con una antelación mínima de DIEZ (10)

días corridos al vencimiento de cada plazo.

8. CAPACIDAD DE LOS OFERENTES: Los proponentes deberán tener competencia técnico-financiera en relación con el objeto que se licita. La Universidad podrá requerir todos los informes necesarios a tal fin. Asimismo, la UNMDP verificará el cumplimiento de las normas previsionales, laborales y tributarias, quedando establecido que si de los datos obrantes en el Organismo se detectase que el Adjudicatario adherido al Régimen Simplificado para Pequeños Contribuyentes, supera el límite establecido en la normativa, se efectuarán todas las retenciones previstas en concepto de Impuesto a las Ganancias, IVA y cualquier otra que pudiera corresponder en los pagos a efectuar.

9. CRITERIOS DE APLICACIÓN: Todos los documentos que integran esta contratación serán considerados como recíprocamente explicativos. En caso de existir discrepancias se seguirá el siguiente orden de prelación:

- a) Decreto Delegado N° 1023/01 y sus modificaciones
- b) Las disposiciones del Reglamento de Compras y Contrataciones de la Universidad Nacional de Mar del Plata aprobado por la Ordenanza del Consejo Superior N° 370/13, sus modificaciones y las normas que se dicten en su consecuencia.
- c) Pliego Único de Bases y Condiciones Generales de la Universidad Nacional de Mar del Plata
- d) Pliego de Bases y Condiciones Particulares.
- e) La oferta y las muestras que se hubieren acompañado.
- f) El acto administrativo de adjudicación.
- g) La Orden de Compra o Contrato resultante.

10. MARCAS: La mención de marcas es al sólo efecto de precisar las características y calidad de lo solicitado, pudiendo cotizar cualquier marca equivalente o superior que cumpla con lo requerido.

11. MUESTRAS: No se requiere la presentación de muestras.

12. CRITERIO DE SELECCIÓN: La adjudicación se realizará a favor de la oferta más conveniente para el Organismo Contratante. Los productos que reúnan calidades o prestaciones superiores a las requeridas, también serán evaluados y podrán ser objeto de adjudicación si la relación "precio/ calidad/ prestación/ idoneidad del oferente" fuese conveniente.

Podrá adjudicarse todos o algunos de los renglones licitados o con la conformidad del oferente, adjudicar parcialmente el o los renglones, o dejar sin efecto la convocatoria en cualquier momento previo al perfeccionamiento del contrato, sin lugar a indemnización alguna a favor de los oferentes.

Aquella empresa que tenga personas contratadas con discapacidad, al momento de la oferta deberá acreditarlo documentadamente, indicando si ocupa personal en esa situación y el porcentaje de ocupación.

PUBLICIDAD DE LAS ADJUDICACIONES: La Universidad publicará las adjudicaciones en su sitio web www.mdp.edu.ar, ingresando al enlace "Compras y Contrataciones" y accediendo a "Publicidad de Adjudicaciones".

13. HABILIDAD PARA CONTRATAR: La UNMDP no podrá contratar con personas físicas o jurídicas con incumplimientos tributarios y previsionales en los términos del inciso f) del artículo 28 del Decreto Delegado N° 1023/01. En tal sentido, se verificará al momento de la adjudicación, la habilidad para contratar de los potenciales proveedores, de acuerdo a lo dispuesto por la Resolución General AFIP N° 4164/17. Para consultar el detalle de las deudas líquidas y exigibles y la falta de presentación de declaraciones juradas, el contribuyente deberá ingresar al Sistema Cuentas Tributarias y seleccionar en el menú la opción "Detalle de Deuda Consolidada" y, dentro de esta opción, el trámite "Consulta de deuda proveedores del estado".

14. SIPRO (Sistema de Información de Proveedores): El oferente debe estar incorporado en el Sistema de Información de Proveedores administrado por la Oficina Nacional de Contrataciones (ONC). Si no está inscripto, podrá incorporarse al mismo mediante el procedimiento de "Preinscripción" accediendo al sitio de Internet de COMPR.AR, donde completarán la información requerida en los formularios de pre-inscripción. Los interesados podrán consultar el "Procedimiento de Inscripción", "Documentación a presentar", junto con los instructivos y manuales de apoyo a proveedores, disponibles en el sitio <https://comprar.gov.ar>.

15. RECHAZO DE OFERTAS: Respecto a la desestimación, perfeccionamiento y la inelegibilidad

de las ofertas son de aplicación los arts. 83 a 85 del Reglamento de la UNMDP, especialmente serán desestimadas las ofertas sin la firma correspondiente, o escritas a lápiz, sin la presentación de la garantía de oferta o de las muestras cuando se exigiere, efectuadas por personas no habilitadas para contratar con el Estado, con condicionamientos, con cláusulas contrarias al pliego, que tuviera raspaduras, interlíneas, enmiendas no salvadas o que imposibiliten la lectura precisa, en cualquier parte esencial de la oferta.

16. RESCISIÓN: La Universidad podrá rescindir la contratación en cualquier momento, sin necesidad de intervención judicial o extrajudicial, sin derecho a indemnización o compensación alguna.

17. JURISDICCIÓN FEDERAL: Toda divergencia resultante de la licitación en todas sus etapas, ya sea de la adjudicación, contrato, cumplimiento o cualquier otra, serán sometidas a los Tribunales Federales de Mar del Plata, con renuncia a cualquier otro fuero o jurisdicción.

18. CLÁUSULAS ESPECIALES POR EMERGENCIA COVID-19: Producto del contexto epidemiológico de la ciudad de Mar del Plata, a razón de las medidas restrictivas de circulación, aislamiento social preventivo y obligatorio (ASPO) y/o distanciamiento social preventivo obligatorio (DSPO), y las normativas dictadas por el Sr. Rector de la UNMDP, se han establecido condiciones especiales para esta contratación:

A). La Apertura de Ofertas se realizará sin presencia de público. Los interesados podrán seguir el acto en vivo y en directo, a través de la Plataforma ZOOM. A continuación se envía la invitación correspondiente para acceder a la misma:

Suministros UNMDP le está invitando a una reunión de Zoom programada.

Tema: Zoom meeting invitation - Reunión de Zoom de Suministros UNMDP

Hora: 31 may 2022 10:00 a. m. Buenos Aires, Georgetown

Unirse a la reunión Zoom

<https://us05web.zoom.us/j/3793958422?pwd=SnNqaG5NOVRjRjJJOEISaGhpWko4UT09>

ID de reunión: **379 395 8422**

Código de acceso: **TS2022**

La transmisión por Zoom se iniciará DIEZ (10) minutos antes del horario de inicio del Acto de Apertura de Ofertas, a efectos de brindar la posibilidad a los oferentes de enviar su oferta "en vivo".

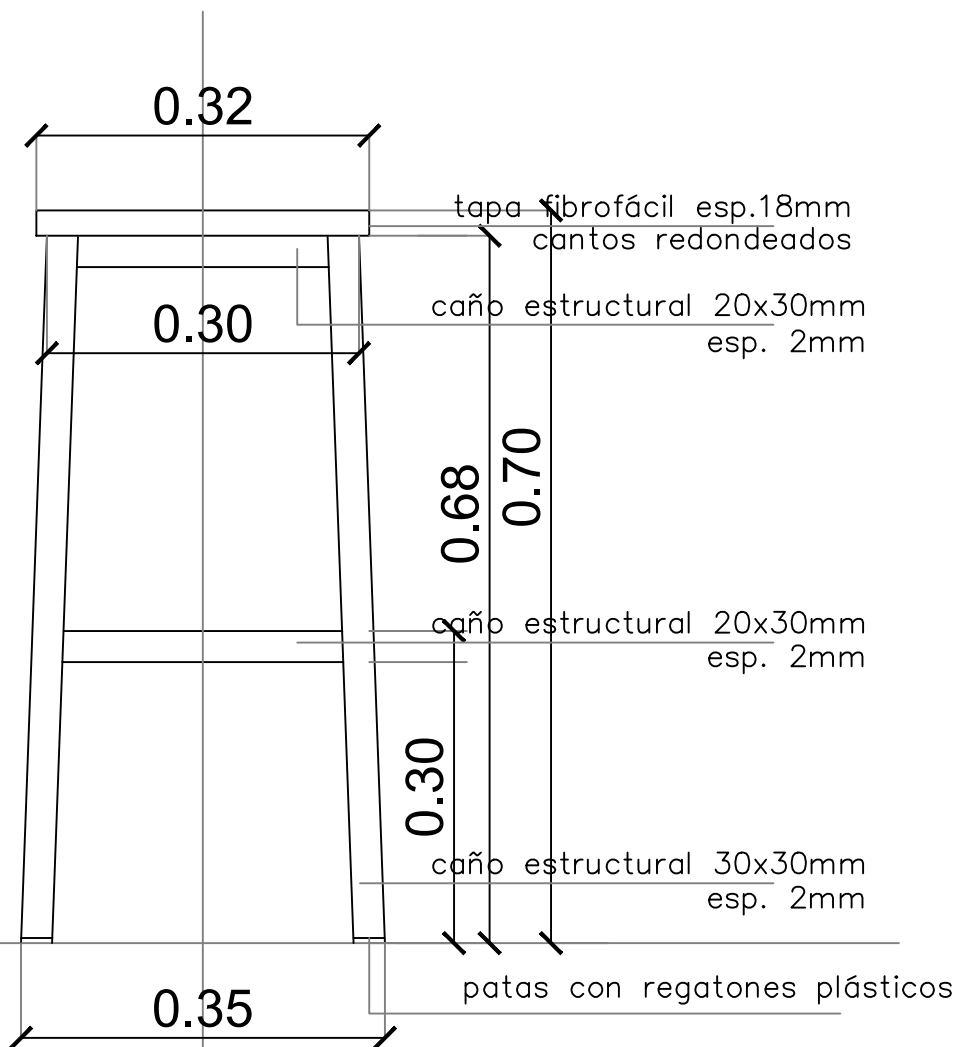
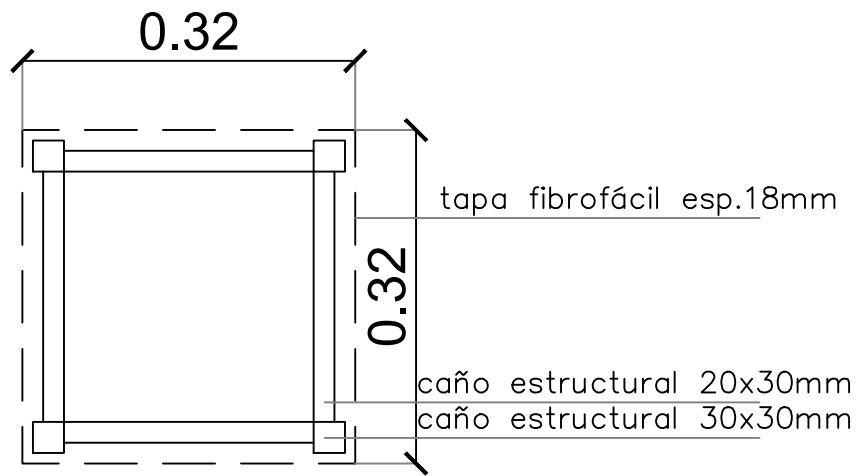
Durante ese lapso, el oferente podrá visualizar como ingresa su email a la casilla de correo institucional de la Dirección de Suministros para recepción de ofertas: ofertas@mdp.edu.ar.

Se deja constancia que el oferente podrá enviar su oferta en cualquier momento dentro del plazo de Presentación de Ofertas establecido en el presente Pliego de Bases y Condiciones. Las mismas permanecerán reservadas hasta el momento de inicio del Acto de Apertura.

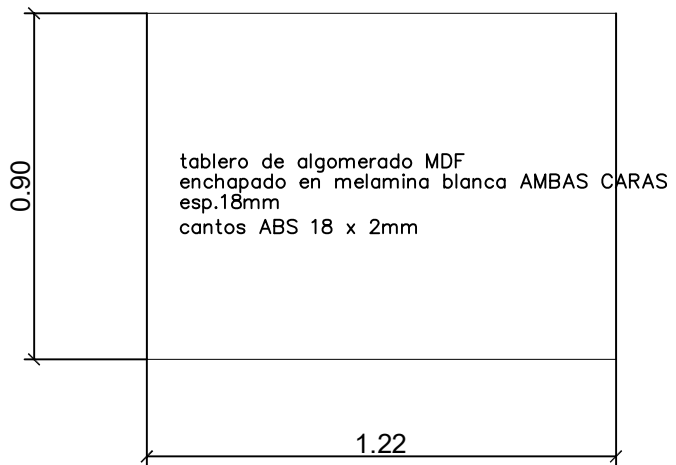
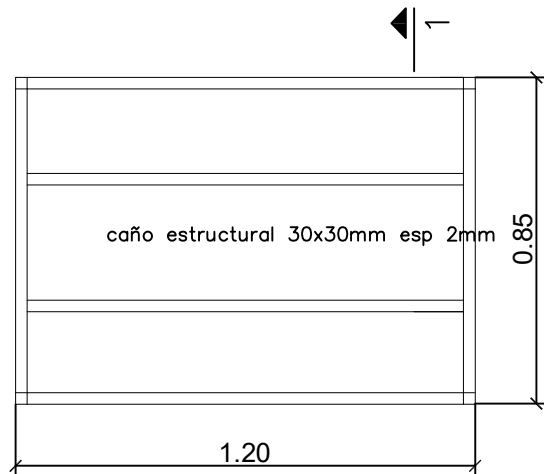
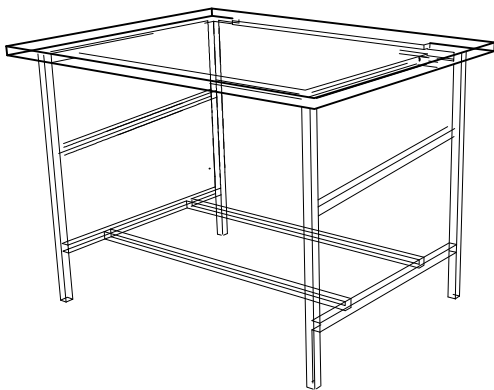
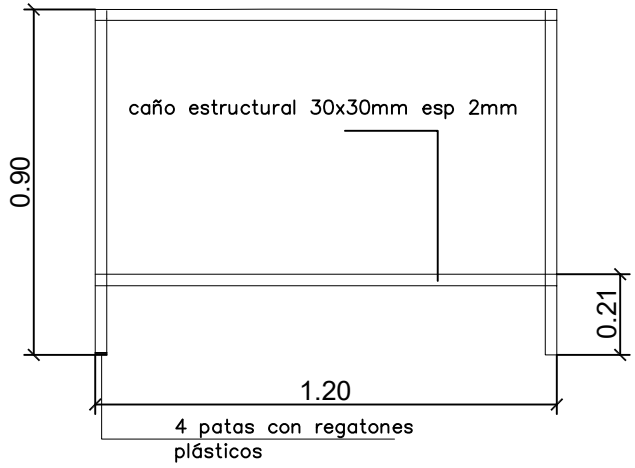
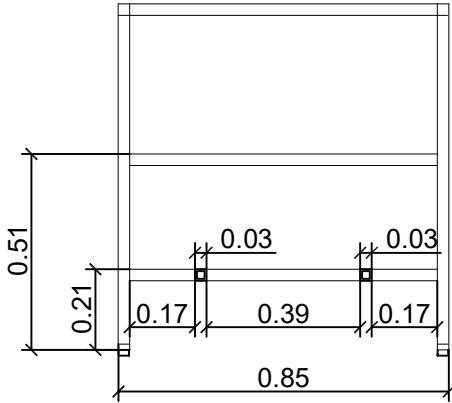
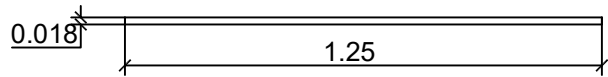
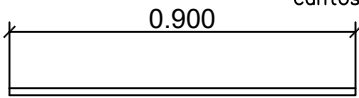
Alcanzado el horario límite para recibir ofertas, no se aceptará oferta alguna y se procederá a iniciar el Acto de Apertura con los correos electrónicos recibidos en tiempo y forma.

Los emails recibidos con posterioridad al inicio del Acto, no serán incorporados al Acta de Apertura y no participarán de la contratación.

B). La Vista de las Actuaciones (Art.8 del mencionado reglamento) será a solicitud del interesado dirigida a compras@mdp.edu.ar. Se remitirá al correo electrónico constituido, una copia fiel de todas las actuaciones obrantes en el expediente, firmada por el responsable del área en que se encuentra físicamente el mismo. Si el interesado rechazare la alternativa propuesta, sólo podrá otorgarse la vista del expediente físico respetándose los términos del art. 8 del Decreto Nacional 576/2020, el Protocolo ratificado en Resolución de Rectorado 3498/2020 y los acuerdos paritarios con las organizaciones gremiales.



tablero de aglomerado MDF
enchapado en melamina blanca AMBAS CARAS
esp.18mm
cantos ABS 18 x 2mm



PLANILLA DE COTIZACIÓN

Organismo contratante: Universidad Nacional de Mar del Plata

Procedimiento de selección: Trámite Simplificado 33/2022

Expediente: EX:4406/2022

Asunto: Adquisición de bancos y tableros

Empresa oferente:

C.U.I.T:

Renglón	Tipo	Unidad de medida	Cantidad	Descripción	Precio unitario	Precio total
1	PRINCIPAL	UNIDAD	200,00	Banco alto con estructura de caño cuadrado estructural de 20 x 30 mm, espesor 2mm de hierro de 30 cm por 30 cm, de 70 cm de alto, apoyapie de la misma estructura a 30 cm. Asiento de fibromadera sin pintar de 18 mm de espesor con cantos redondeados de 32 cm x 32 cm. 4 tornillos pasantes con cabeza fresada y regatones plásticos, en un todo de acuerdo a planos que se adjuntan.		
2	PRINCIPAL	UNIDAD	50,00	Tablero de aglomerado mdf enchapado en melamina blanca ambas caras, de 90cm x 125 cm, espesor 18mm, cantos ABS 18 x 2 mm. Estructura de caño estructural de 30x30 mm, espesor 2 mm, de 90 cm de alto, apoya pies a 0,21 cm de altura, con 4 regatones plásticos y de 120 cm por 0,85 cm, en un todo de acuerdo a planos que se adjuntan.		

Total Oferta

Firma y sello del oferente

DECLARACIÓN JURADA DE HABILIDAD PARA CONTRATAR

PERSONA / RAZÓN SOCIAL:

CUIT N°

DOMICILIO CONSTITUIDO:

E-MAIL PARA NOTIFICACIONES:

TELÉFONO:

El que suscribe, con poder suficiente para este acto, DECLARA BAJO JURAMENTO que la persona cuyos datos se detallan al comienzo, está habilitada para contratar con la Universidad Nacional de Mar del Plata, en razón de cumplir con los requisitos del artículo 27 del Decreto 1023/2001 "Régimen de Contrataciones de la Administración Nacional" y que no está incurso en ninguna de las causales de inhabilidad establecidas en el artículo 28 del citado del citado plexo normativo y sus modificatorios, cuyo texto se transcribe:

Artículo 27. — PERSONAS HABILITADAS PARA CONTRATAR. Podrán contratar con la Administración Nacional las personas físicas o jurídicas con capacidad para obligarse que no se encuentren comprendidas en las previsiones del artículo 28 y que se encuentren incorporadas a la base de datos que diseñará, implementará y administrará el órgano Rector, en oportunidad del comienzo del período de evaluación de las ofertas, en las condiciones que fije la reglamentación. La inscripción previa no constituirá requisito exigible para presentar ofertas.

Artículo 28. — PERSONAS NO HABILITADAS. No podrán contratar con la Administración Nacional:

- a) Las personas físicas o jurídicas que se encontraren sancionadas en virtud de las disposiciones previstas en los apartados 2. y 3. del inciso b) del artículo 29 del presente.
- b) Los agentes y funcionarios del Sector Público Nacional y las empresas en las cuales aquéllos tuvieren una participación suficiente para formar la voluntad social, de conformidad con lo establecido en la Ley de Ética Pública, N° 25.188.
- c) Los fallidos, concursados e interdictos, mientras no sean rehabilitados.
- d) Los condenados por delitos dolosos, por un lapso igual al doble de la condena.
- e) Las personas que se encontraren procesadas por delitos contra la propiedad, o contra la Administración Pública Nacional, o contra la fe pública o por delitos comprendidos en la Convención Interamericana contra la Corrupción.
- f) Las personas físicas o jurídicas que no hubieran cumplido con sus obligaciones tributarias y previsionales, de acuerdo con lo que establezca la reglamentación.
- g) Las personas físicas o jurídicas que no hubieran cumplido en tiempo oportuno con las exigencias establecidas por el último párrafo del artículo 8° de la Ley N° 24.156.
- h) Los empleadores incluidos en el Registro Público de Empleadores con Sanciones Laborales (REPSAL) durante el tiempo que permanezcan en dicho registro.

Dejo expresa constancia que en la dirección de Correo Electrónico constituido serán validas todas las notificaciones que curse la Universidad Nacional de Mar del Plata referidas a la presente contratación. Contándose el plazo de notificaciones a partir del aviso de recibo o en caso de no contestación, los plazos correrán a partir del día hábil siguiente a la fecha de remisión.-----

.....
Firma y aclaración